



GENERELT PRØVNINGSATTEST FRA
BYGGETILSYNSMYNDIGHEDERNE (ABP)

EASY GLASS[®] MAX SERIEN

U-PROFIELTYPER	(MOD.6926)
F-PROFILTYPER	(MOD.6929)
U-PROFIELTYPER	(MOD.6935)
Y-PROFILTYPER	(MOD.6936)

Labor für Stahl- und Leichtmetallbau GmbH

Ledelse Prof. Dr. - Ing. Ö. Bucak
an der Hochschule München
Fakultät 02 Bauingenieurwesen / Stahlbau



Karlstraße 6, 80333 München
Tlf.: 0049/ (0)89/ 1265- 2611; FAX 0049/ (0)89/ 1265- 2699; email: info@laborsl.de

Bay 27

Generelt kontrolcertifikat for byggetilsyn

Kontrolcertifikat nummer: P-2014-3079

Emne: linjeformet lejrede samlingssikkerheds-
forglasninger i henhold til
Bauregelliste A Teil 3 – Ausgabe 2014/2
Konstruktion i henhold til Ifd. Nr. 2.12

System: EASY GLASS MAX

Tiltænkt anvendelsesområde: Faldsikring i henhold til den tekniske regel om
brug af faldsikrende forglasninger (TRAV)

Faldsikrende kategori: B

Ansøger: Q-railing Europe GmbH & Co. KG
Marie-Curie-Straße 8 - 14
46446 Emmerich am Rhein

Udstedelsesdato 12-12-2014
Gyldig indtil: 11-12-2019

På grund af dette bygningstilsynsmæssige kontrolcertifikat kan den fornævnte genstand bruges i henhold til bygningsreglementet.

Det generelle bygningstilsynsmæssige kontrolcertifikat omfatter 11 sider og 4 tillæg.



I. Generelle bestemmelser.....	3
II. Særlige bestemmelser.....	3
1 Emne og anvendelsesområde.....	3
1.1 Emne.....	3
1.2 Anvendelsesområde.....	3
2 Krav til konstruktionen.....	4
2.1 Beskrivelse af konstruktionen.....	4
2.2 Afprøvningsmetoder, der skal anvendes.....	5
2.3 Brug, vedligeholdelse og istandsættelse.....	5
3 Anvendelsesområde og bestemmelser for dimensioneringen.....	6
3.1 Anvendelsesområde.....	6
3.2 Dimensionering.....	9
4 Påvisning af overensstemmelse.....	10
4.1 Generelt.....	10
4.2 Produktionskontrol.....	10
5 Andre relevante bestemmelser.....	10
III. Juridisk grundlag.....	11
1 IV. Klagevejledning.....	11



I. Generelle bestemmelser

1. Det generelle bygningstilsynsmæssige kontrolcertifikat erstatter ikke gennemførelsen af de lovmæssige tilladelser, tilsagn og beviser for bygningsprojekter.
2. Det generelle bygningstilsynsmæssige kontrolcertifikat tildes uden at være påvirket af tredjeparters rettigheder, især privat eneret.
3. Fabrikanterne af konstruktionen skal, uden at være påvirket af videregående bestemmelser i de "Særlige bestemmelser", give brugeren af konstruktionen kopier af det generelle bygningstilsynsmæssige kontrolcertifikat og gøre opmærksom på, at certifikatet skal være tilgængeligt på opstillingsstedet. De deltagende myndigheder skal have en kopi af det generelle bygningstilsynsmæssige kontrolcertifikat, hvis de forlanger dette.
4. Det generelle bygningstilsynsmæssige kontrolcertifikat må kun kopieres fuldstændigt. Offentliggørelse i udtræk kræver udtrykkelig tilladelse fra Labor für Stahl- und Leichtmetallbau GmbH. Tekst og tegninger af reklamer må ikke modsige det generelle bygningstilsynsmæssige kontrolcertifikat. Oversættelser af det generelle bygningstilsynsmæssige kontrolcertifikat skal have bemærkningen "Oversættelse af den tyske originaludgave, som ikke er blevet kontrolleret af Labor für Stahl- und Leichtmetallbau GmbH".

II. Særlige bestemmelser

2 Emne og anvendelsesområde

2.1 Emne

Emne for det generelle bygningsmæssige kontrolcertifikat er de glasbrystninger i henhold til Bauregelliste A Teil 3 - Ausgabe 2014/2 (Liste over bygningsregler, del 3 - udgave 2014/2), der distribueres af Q-railing Europe GmbH & Co. KG. Glasruderne er spændt linjeformet på underkanten og forbundet i glassets øverste kant med en håndlisteprofil. Glassene må monteres med op til 10° hældning fra den lodrette position.

2.2 Anvendelsesområde

Det ovennævnte emne monteres i henhold for den tekniske regel for brugen af faldsikrende forglasninger (TRAV) i henhold til **kategori B**.



3 Krav til konstruktionen

3.1 Beskrivelse af konstruktionen

3.1.1 Understøtning

Forglasningerne lejres linjeformet på den nederste vandrette glaskant. De tilladte støtteprofiler illustreres i tillæggene 1 til 4. Der må bruges alle profiler fra **EASY GLASS MAX**-serien. I de følgende figurer vises de fire profiltyper eksempelvis.

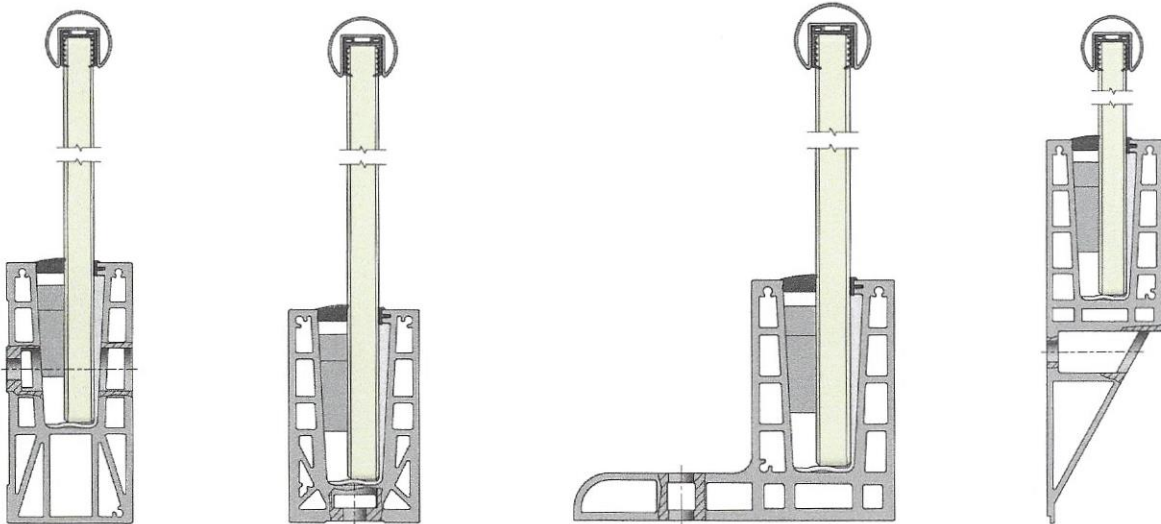


Fig. 1 til 4 Easy Glass MAX; fascia, Top, F og Y

Glasklemningen opnås ved at forstærke med plasticiler.

Aluminiumsprofilerne fastgøres med kemiske plugs fra Q-railing (Q VMZ-IG A4 90 M12). Systemet Top F kan også fastgøres med mekaniske plugs (Q SZ-S12) i armeret beton eller skruer A4 70 M12 på stålkonstruktioner.

På glassets øverste kan forbindes ruderne med en gennemgående håndlisteprofil. Profilen skal overholde bestemmelserne for den statiske dimensionering efter TRAV afsnit 5.5.



3.1.2 Forglasning

Følgende glasopbygninger er mulige:

Glasopbygning ESG:

	Opbygning 1	Opbygning 2	Opbygning 3	Opbygning 4	Opbygning 5
Enkeltrudet sikkerhedsglas (ESG)	6,00 mm	8,00 mm	10,00 mm	12,00 mm	15,00 mm
Polyvinylbutyral-folie (PVB-Folie)	0,76 mm	0,76 mm	0,76 mm	0,76 mm	0,76 mm
Enkeltrudet sikkerhedsglas (ESG)	6,00 mm	8,00 mm	10,00 mm	12,00 mm	15,00 mm
Samlet glastykkelse ca.	12,8 mm	16,8 mm	20,8 mm	24,8 mm	30,8 mm

Glasopbygning TVG:

	Opbygning 6	Opbygning 7
Delvist hærdet glas (TVG)	8,00 mm	10,00 mm
Polyvinylbutyral-folie (PVB-Folie)	mind. 0,76 mm	0,76 mm
Delvist hærdet glas (TVG)	8,00 mm	10,00 mm
Samlet glastykkelse ca.	16,8 mm	20,8 mm

Der må kun bruges glasprodukter i henhold til Bauregelliste A Teil 1 eller med generel bygningstilsynsmæssig tilladelse til brug i henhold til TRAV. ESG-H må også bruges i stedet for ESG. Tykkelsen af de angivne mellemlag kan overskrides efter behov. I stedet for PVB må der også bruges mellemlag med generel bygningstilsynsmæssig tilladelse efter TRLV (b).

Kvaliteten af glasset skal bekræftes af fabrikanten og/eller leverandøren vha. værkscertifikater og/eller overensstemmelseserklæringer.

3.2 Afprøvningsmetoder, der skal anvendes

Afprøvningen af forglasningens faldsikrende funktion foregik i henhold til afsnit 6 TRAV. Påvisning af bæredygtigheden under stødbelastning blev afprøvet på de gyldige dimensioner af de beskrevne forglasninger vha. forsøg med pendulslag. Resultaterne af undersøgelserne dokumenteres i prøvningsrapporten 2014-3032.

3.3 Brug, vedligeholdelse og istandsættelse

Konstruktionen skal monteres på en sådan måde og sikres med passende foranstaltninger, så den permanent overholder de stillede krav med hensyn til faldsikringen. Ved påvisningen af den sikre forankring af forglasningskonstruktion på bygningen, skal de gældende tekniske bestemmelser overholdes.

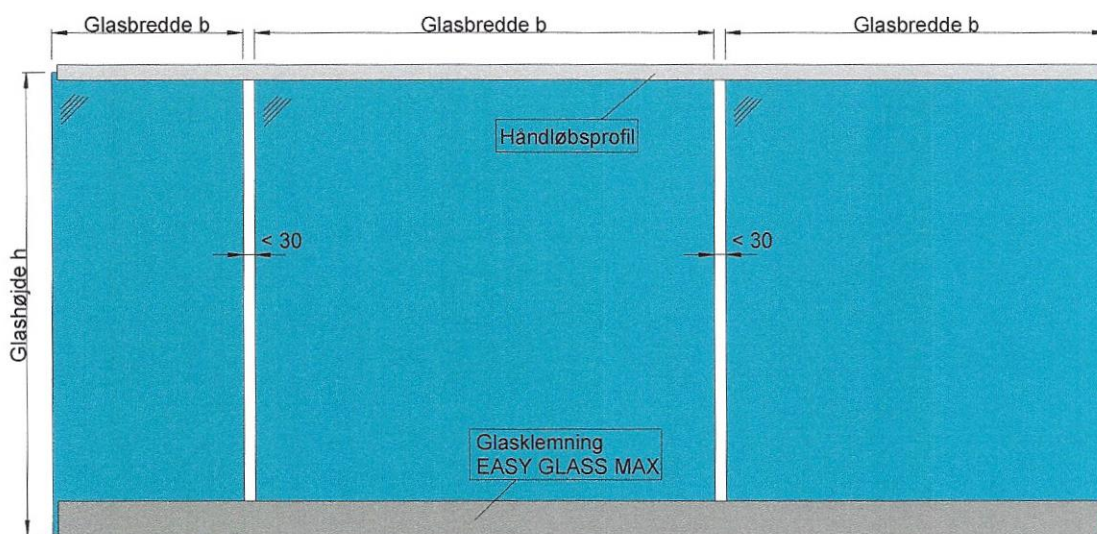


4 Anvendelsesområde og bestemmelser for dimensioneringen

4.1 Anvendelsesområde

Det generelle bygningstilsynsmæssige kontrolcertifikat gælder for den konstruktion, der beskrives gælder for den konstruktioner, der beskrives i punkt 2. Forglasningerne har en faldsikrende funktion i henhold til kategori B. I de følgende tabeller og figurer angives de tilladte dimensioner for den respektive montagesituation.

Lige montage:



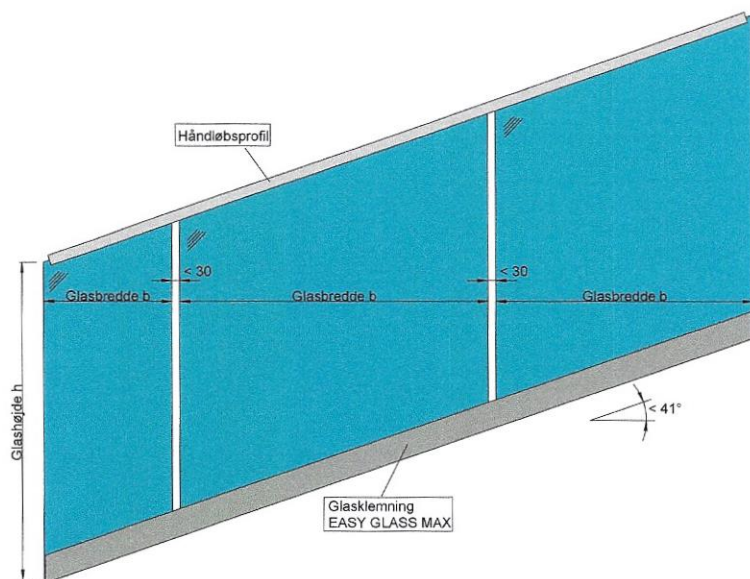
Følgende dimensioner er blevet påvist forsøgsteknisk:

Tabel 1: tilladte dimensioner for lige montage

	Glaskonstruktion	Glasbredde b [mm]		Glashøjde [mm]
		min	max	max
1	2 x 6 mm ESG	800	vilkårlig	1100
2	2 x 8 mm ESG	500	vilcårlig	1500
3	2 x 10 mm ESG	500	vilcårlig	1500
4	2 x 12 mm ESG	500	vilcårlig	1500
5	2 x 15 mm ESG	500	vilcårlig	1500
6	2 x 8 mm TVG	500	vilcårlig	1200
7	2 x 10 mm TVG	500	vilcårlig	1200



Afviselser fra rektangelformen (trappeløb)



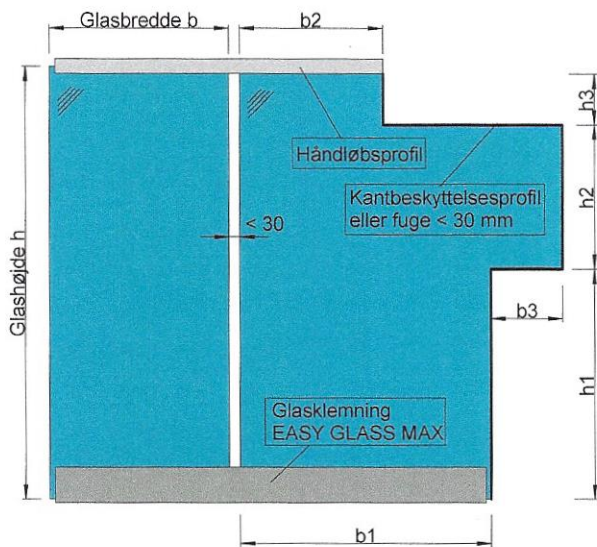
Følgende dimensioner er blevet påvist forsøgsteknisk:

Tabel 2: tilladte dimensioner for lige montage

	Glaskonstruktion	Glasbredde b [mm]		Glashøjde [mm]
		min	max	max
1	2 x 6 mm ESG	800	vilkårlig	1100
2	2 x 8 mm ESG	500	vilkårlig	1500
3	2 x 10 mm ESG	500	vilkårlig	1500
4	2 x 12 mm ESG	500	vilkårlig	1500
5	2 x 15 mm ESG	500	vilkårlig	1500
6	2 x 8 mm TVG	500	vilkårlig	1200
7	2 x 10 mm TVG	500	vilkårlig	1200



Modelrude:

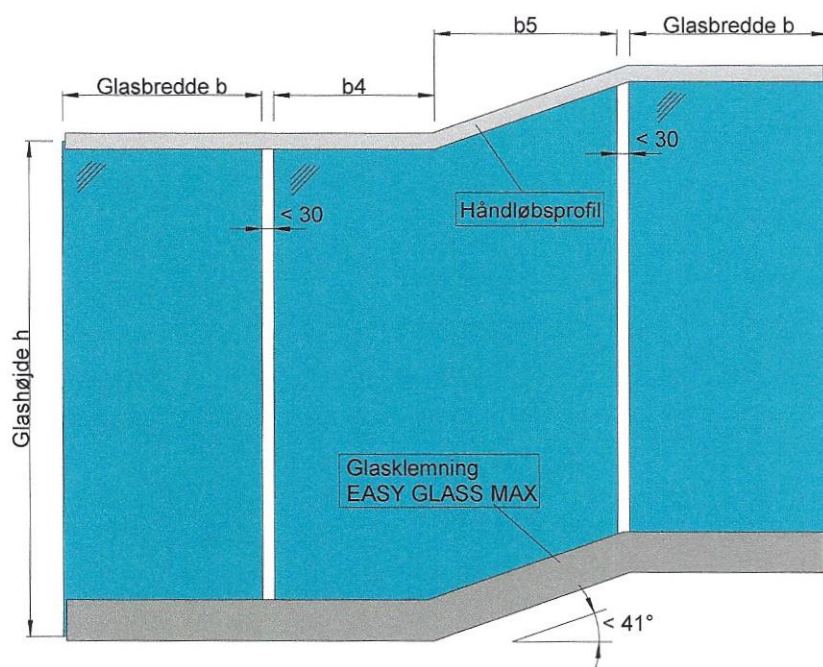


Følgende dimensioner er blevet påvist forsøgsteknisk:

Tabel 3: tilladte dimensioner for modelrude

Glaskonstruktion		b1 [mm]		b2 [mm]		b3 [mm]	Glashøjde [mm]	h1 [mm]	h2 [mm]	h3 [mm]
		min	max	min	max					
2	2 x 8 mm ESG	700	vilkårlig	400	b1 + b3	200	1250	vilkårlig	Valfri	300
3	2 x 10 mm ESG	700	vilkårlig	400	b1 + b3	200	1250	vilkårlig	Valfri	300
4	2 x 12 mm ESG	700	vilkårlig	400	b1 + b3	200	1250	vilkårlig	Valfri	300
5	2 x 15 mm ESG	700	vilkårlig	400	b1 + b3	200	1250	vilkårlig	Valfri	300

Overgangsrudd:



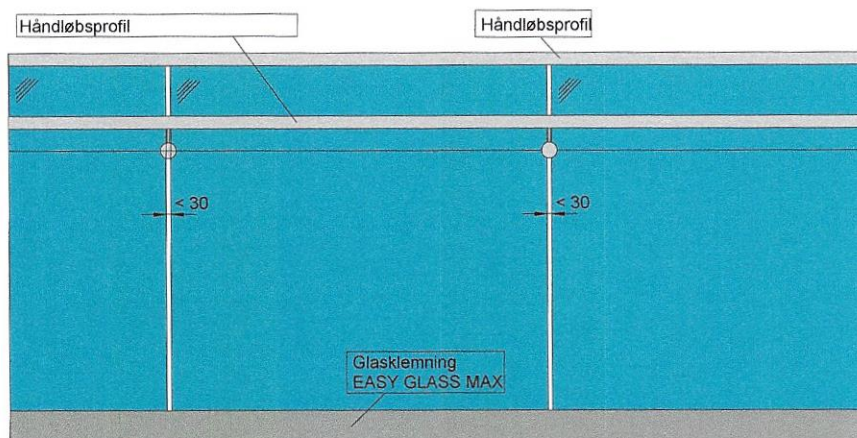
Følgende dimensioner er blevet påvist forsøgsteknisk:

Tabel 4: tilladte dimensioner for overgangsrudd

Glaskonstruktion		b4 [mm]		b5 [mm]		Glashøjde [mm] max
		min	max	min	max	
2	2 x 8 mm ESG	400	vilkårlig	460	vilkårlig	1200
3	2 x 10 mm ESG	400	vilkårlig	460	vilkårlig	1200
4	2 x 12 mm ESG	400	vilkårlig	460	vilkårlig	1200
5	2 x 12 mm ESG	400	vilkårlig	460	vilkårlig	1200

Yderligere konstruktive bestemmelser:

- Der skal altid monteres mindst 3 ruder af den mindste glasbredde
- Når håndlisten forankres til slut, må glasgelænderet også bestå af en rude.
- Ved anordningen af plastickilerne skal bestemmelserne fra firmaet Q-railing overholdes
- Der kan bruges en yderligere, konstruktiv håndliste, som monteres med klemmeholdere i rudernes mellemrum (se følgende figur).



4.2 Dimensionering

Til brugstilfældet skal der frembringes et beregnet bevis på bæredygtigheden under statisk påvirkning for forglasning og holderkonstruktion efter TRAV afsnit 5.



5 Påvisning af overensstemmelse

5.1 Generelt

Den konstruktion, der opføres i dette generelle bygningstilsynsmæssige kontrolcertifikat skal have bevis for overensstemmelse fra brugeren (erhvervsdrivende) i henhold til Bauregelliste A Teil 3. Heri erklærer den erhvervsdrivende overfor ordregiveren at den udførte konstruktion stemmer overens med dette generelle bygningstilsynsmæssige kontrolcertifikat.

5.2 Produktionskontrol

På hvert opstillingssted for konstruktionen skal der oprettes og gennemføres en produktionskontrol. Ved produktionskontrol forstås den vedvarende overvågning af produktionen, der skal foretages af den erhvervsdrivende, hvor denne sikrer at den konstruktion der produceres overholder bestemmelserne i dette GBK.

Produktionskontrollen skal indeholde beskrivelsen og kontrollen af startmaterialerne og komponenterne.

Resultaterne af produktionskontrollen skal registreres og evalueres. Registreringerne skal mindst indeholde følgende oplysninger:

- Beskrivelse af konstruktionen med beskrivelse af komponenterne
- Dato for fremstilling kontrol af konstruktionen
- Resultaterne af afprøvningen og sammenligning med kravene
- Underskrift fra den person, der er ansvarlig for produktionskontrollen

Registreringerne skal opbevares i mindst fem år og fremlægges for den ansvarlige øverste myndighed for bygningstilsyn, hvis denne forlanger det.

6 Andre relevante bestemmelser

For udførelserne skal bestemmelserne i de tekniske regler for brug af faldsikrende forglasninger (TRAV) - udgave af Januar 2003 - overholdes. Desuden henvises der til følgende normer og datablade:

- [a] Bygningsregelliste A, B og liste C; udgave 2014/2
- [b] Tekniske regler for brug af linjeformet lejrede forglasninger (TRLV) udgave 2006-08
- [c] DIN EN 12600; Bygningsglas - Pendulprøvning - Slagprøvningsmetode for planglas, udgave 2003-04



- [d] DIN EN 14449; Bygningsglas - Lamineret glas og lamineret sikkerhedsglas, udgave 2005-07
- [e] DIN 572, del 1-2; Bygningsglas - Grundprodukter af sodakalksilikatsikkerhedsglas, udgave 2004-09
- [f] DIN 12150, del 1; Bygningsglas - Termisk hærdet sodakalksilikatsikkerhedsglas, udgave 2000-11
- [g] DIN 18008, del 1-2; Bygningsglas - Regler for dimensionering og konstruktion, udgave 2010-12
- [h] Afprøvningsrapport 2014-3032; Slagforsøg med pendul i henhold til de tekniske regler for brug af faldsikrende forglasninger (TRAV) fra Labor für Stahl und Leichtmetallbau GmbH

III. Juridisk grundlag

Dette generelle bygningstilsynsmæssige kontrolcertifikat tildeles i forbindelse med bygningsregelliste A på grund af på grund af Art. 17 og 19 i den Bayerske Byggeforordning (BayBO) af 14. august 2007.

I henhold til § 25 afsnit 2 af MBO i forbindelse med Art. 23 afsnit 2 i den Bayerske Byggeforordning (BayBO) af 14. august 2007 gælder der et særligt tildelt bygningstilsynsmæssigt kontrolcertifikat i alle Tysklands forbundsstater.

IV. Klagevejledning

Der kan gøres indsigelse mod dette generelle bygningstilsynsmæssige kontrolcertifikat inden for en måned efter bekendtgørelse Indsigelse skal indgives skriftligt eller skrives ned hos Labor für Stahl- und Leichtmetallbau GmbH.

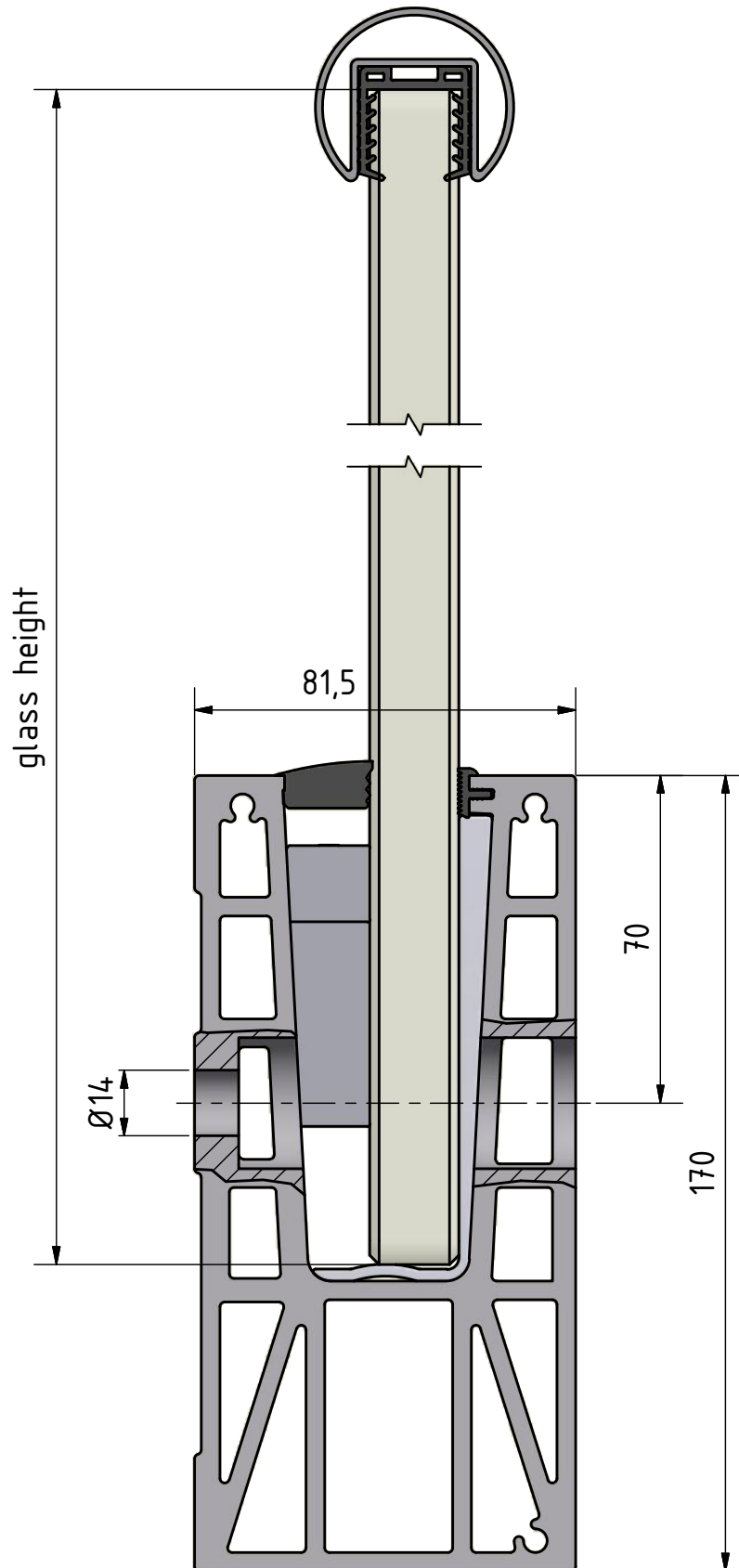
Munchen, den 16-12-2014


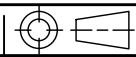
For ledelsen og sagsbehandlerne

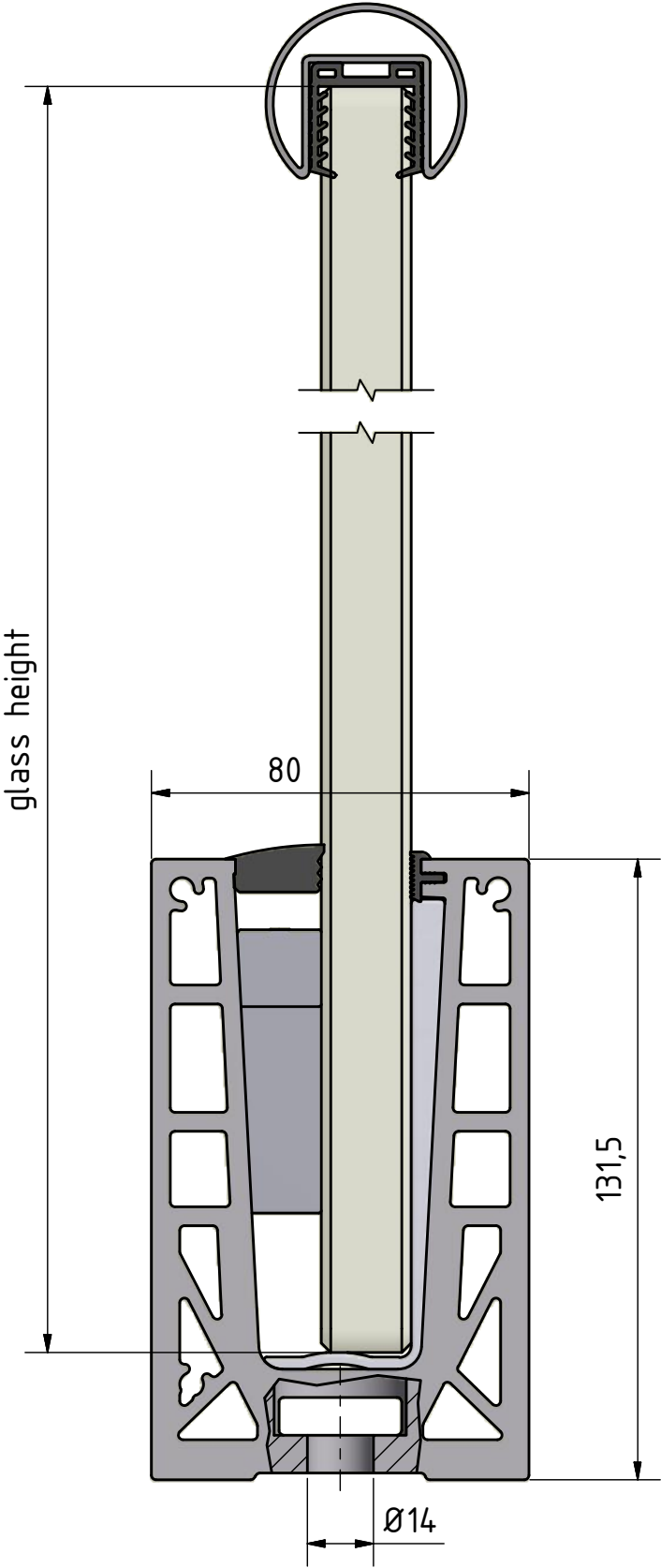



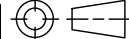
Dipl.-Ing. (FH) A. Lorenz

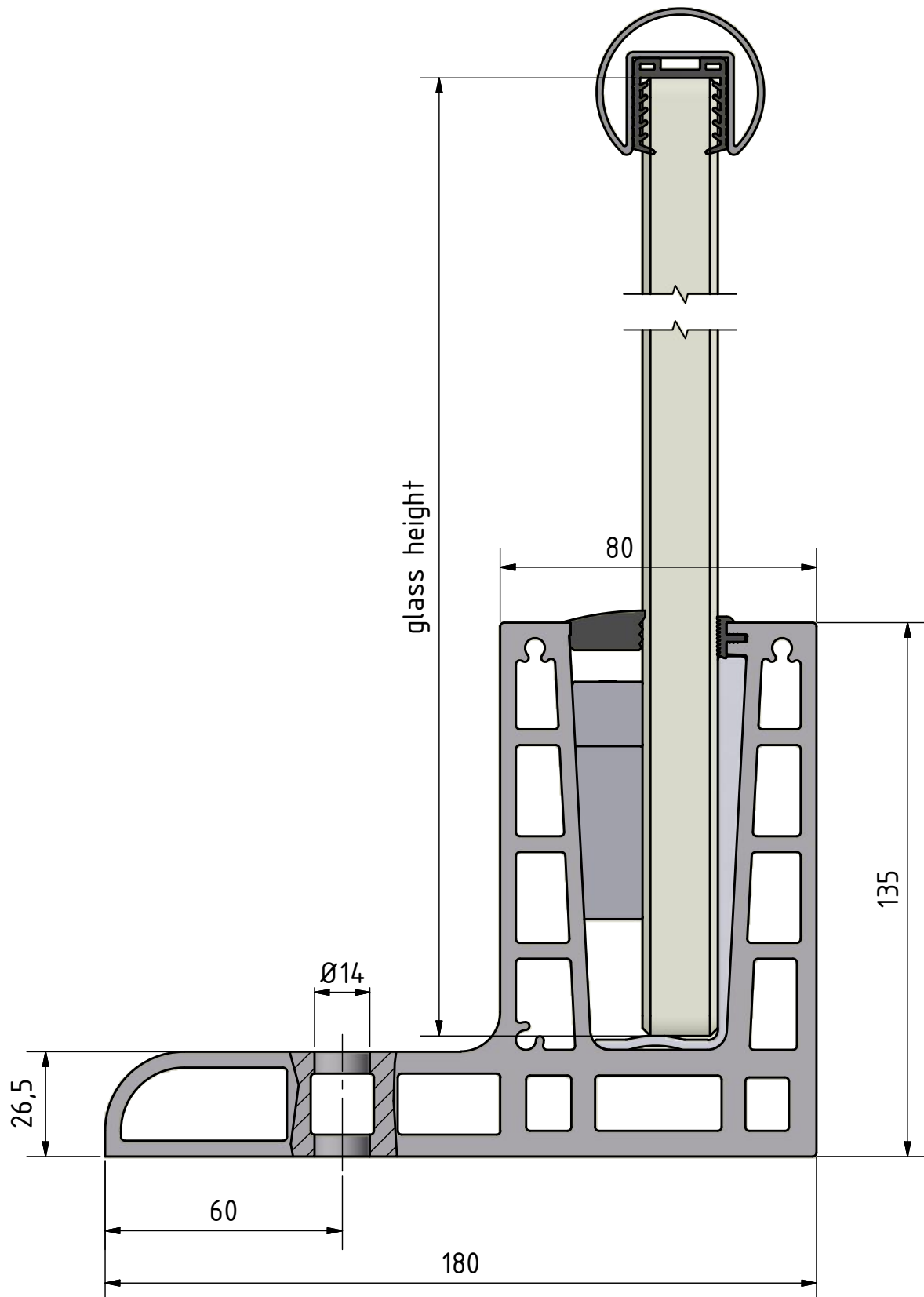
(stedfortrædende PÜZ-leder)


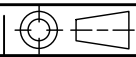


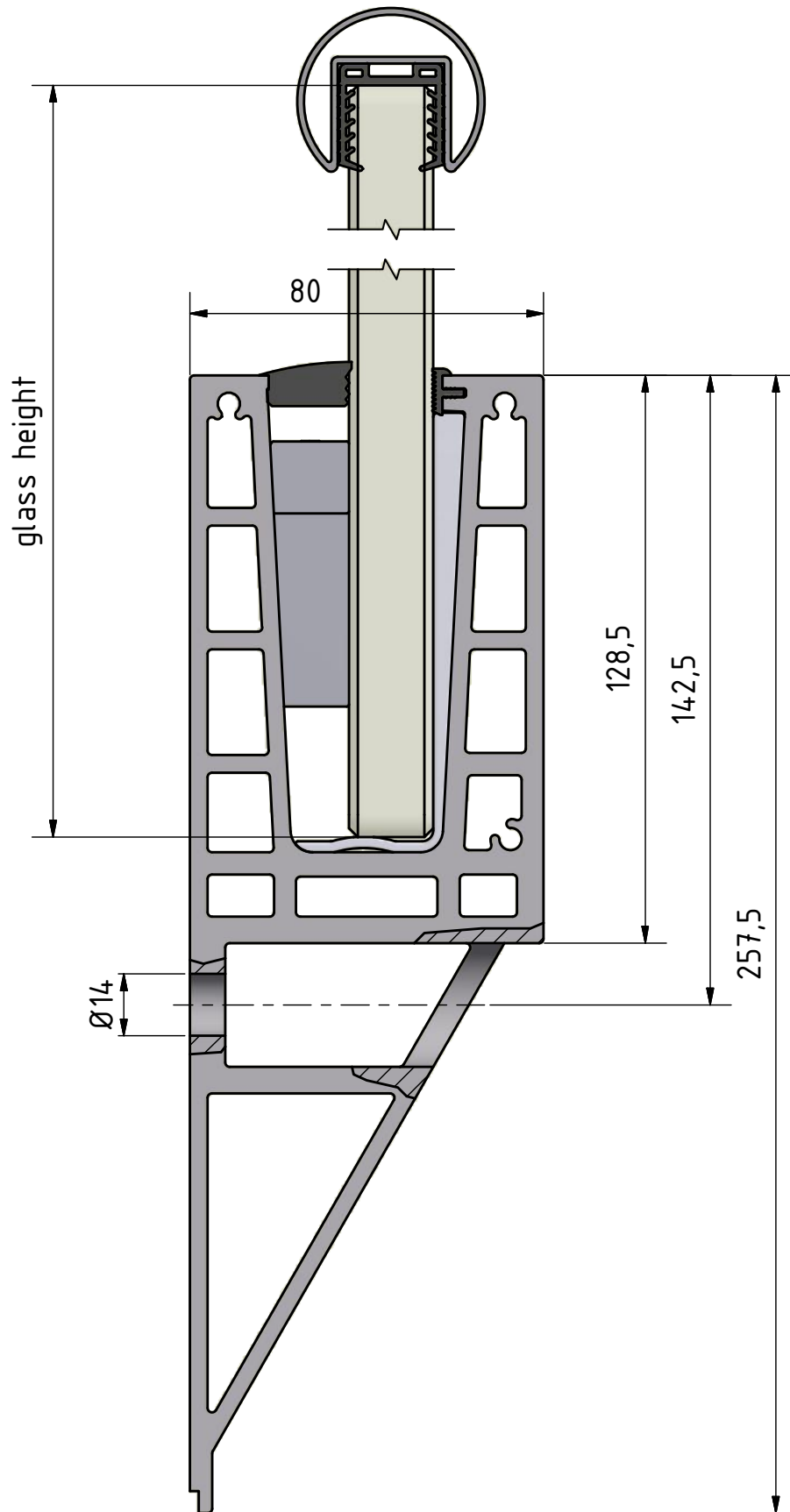
			Scale: 1 : 1,5 Weight: N/A		Rev.No.: 0
			Material: Finish: Product line: EASY GLASS MAX		
<small>THIS DRAWING IS PROPERTY OF Q-RAILING EUROPE GmbH & Co KG ALL RIGHTS RESERVED. It may not be submitted for perusal to third parties, either whole nor partly, unless granted. It is not permitted to alter this drawing unauthorised, in any way.</small>			Description: Base shoe fascia mount		
Drawn	Date	Name	Drawing no.: 16693500018		
Checked	15.12.2014	JUTH			
			Drawing no.: 16693500018		Sheet: 1 / 1 A4


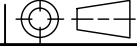


		Scale: 1 : 1,5 Weight: N/A		Rev.No.: 0
		Material: Finish:		
<small>THIS DRAWING IS PROPERTY OF Q-RAILING EUROPE GmbH & Co KG ALL RIGHTS RESERVED. It may not be submitted for perusal to third parties, either whole nor partly, unless granted. It is not permitted to alter this drawing unauthorised, in any way.</small>		Product line: EASY GLASS MAX		
Drawn Checked	Date 15.12.2014	Name JUTH	Description: Base shoe top mount	
Drawing no.: 16692600018			Sheet: 1 / 1 A4	



		Scale: 1 : 1,5 Weight: N/A		Rev.No.: 0									
		Material: Finish: Product line: EASY GLASS MAX											
<small>THIS DRAWING IS PROPERTY OF Q-RAILING EUROPE GmbH & Co KG ALL RIGHTS RESERVED. It may not be submitted for perusal to third parties, either whole nor partly, unless granted. It is not permitted to alter this drawing unauthorised, in any way.</small>		Description: Base shoe F mount											
<table border="1"> <thead> <tr> <th></th> <th>Date</th> <th>Name</th> </tr> </thead> <tbody> <tr> <td>Drawn</td> <td>15.12.2014</td> <td>JUTH</td> </tr> <tr> <td>Checked</td> <td></td> <td></td> </tr> </tbody> </table>		Date	Name	Drawn	15.12.2014	JUTH	Checked			Drawing no.: 16692900018		Sheet: 1 / 1 A4	
	Date	Name											
Drawn	15.12.2014	JUTH											
Checked													



		Scale: 1 : 1,5 Weight: N/A		Rev.No.: 0
		Material: Finish:		
<small>THIS DRAWING IS PROPERTY OF Q-RAILING EUROPE GmbH & Co KG ALL RIGHTS RESERVED. It may not be submitted for perusal to third parties, either whole nor partly, unless granted. It is not permitted to alter this drawing unauthorised, in any way.</small>		Product line: EASY GLASS MAX		
Drawn Checked	Date 15.12.2014	Name JUTH	Description: Base shoe Y mount	
			Drawing no.: 16693600018	Sheet: 1 / 1 A4

GOOD LUCK WITH
YOUR INSTALLATION!

VIEL ERFOLG MIT
IHRER MONTAGE!

HELD OG LYKKE MED
DIN INSTALLATION!